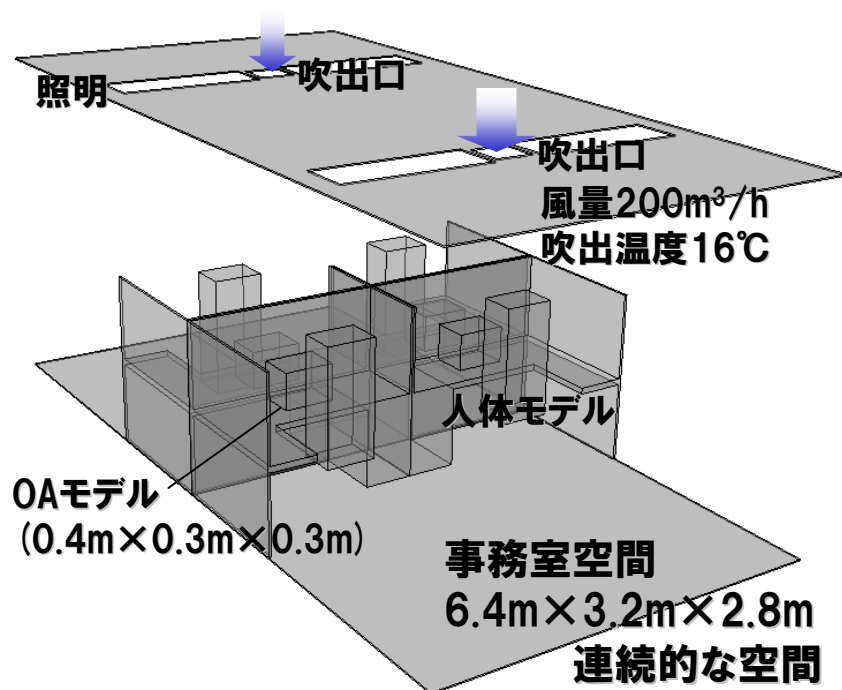
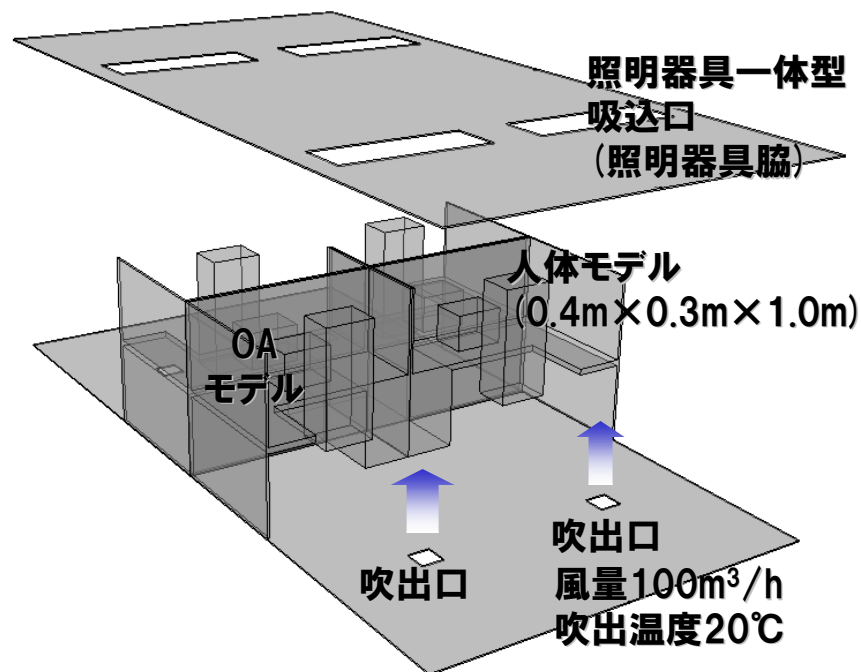


# オフィス内の空気の流れ

## 事務室の一部を模擬した室モデル



(a) 解析モデル (Case1)



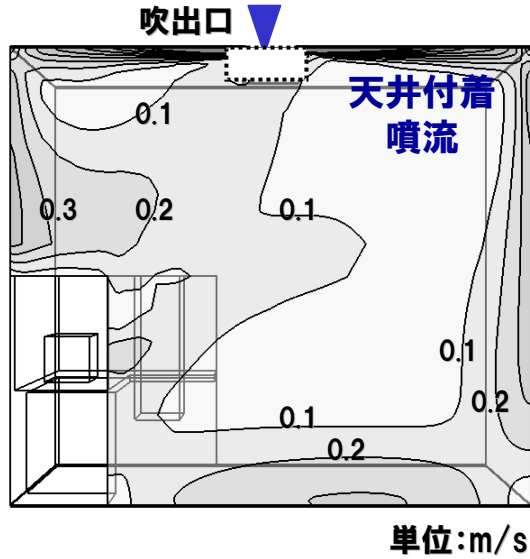
(b) 解析モデル (Case2)

Case 1 : 天井吹出空調方式

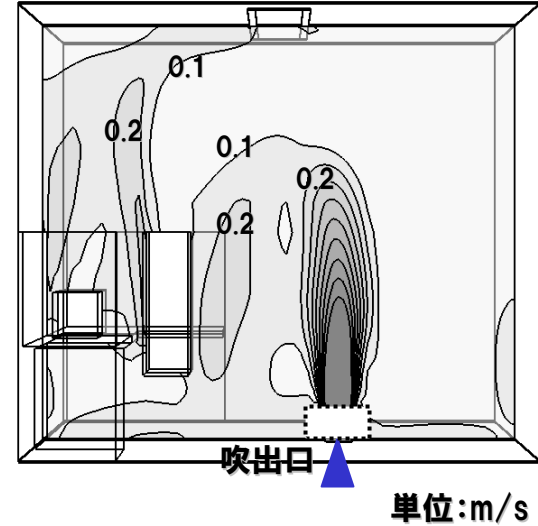
Case 2 : 床吹出空調方式

⇒ **空調方式の違いによる室内温熱空気環境の比較** 1

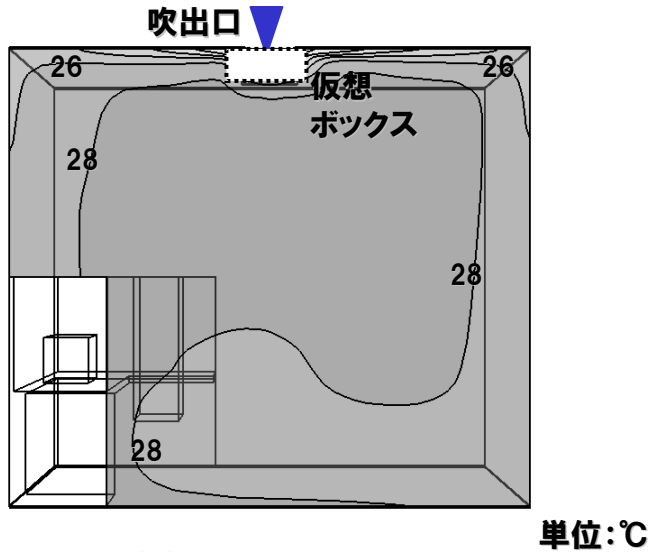
# 解析結果: 気流分布・温度分布



(a) 室内気流分布

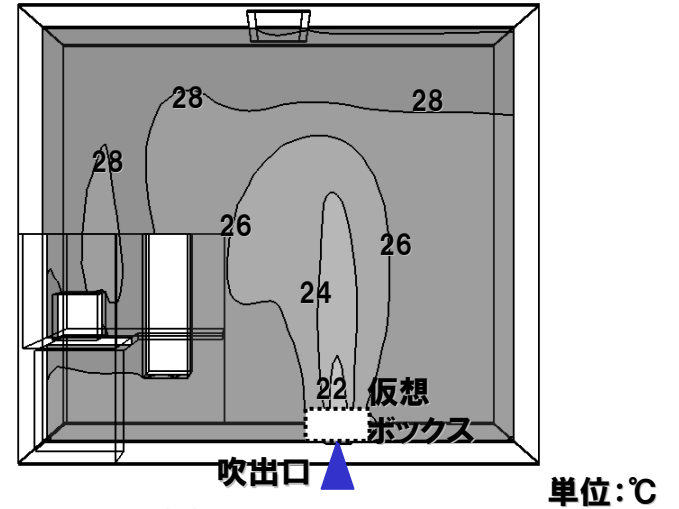


(a) 室内気流分布



(b) 室内温度分布

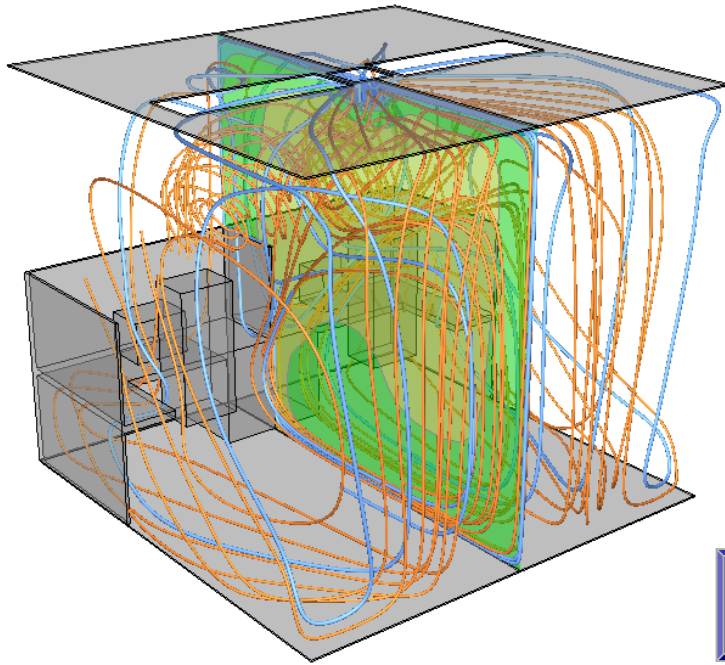
(1) Case1 : 天井吹出空調方式



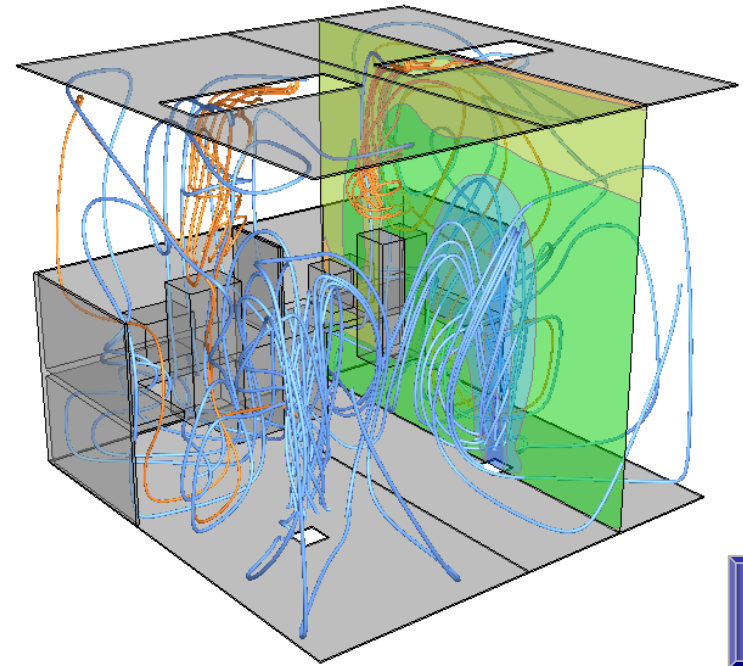
(b) 室内温度分布

(2) Case2 : 床吹出空調方式

# 解析結果：流跡線



(1) Case 1 (天井吹出空調方式)



(2) Case 2 (床吹出空調方式)